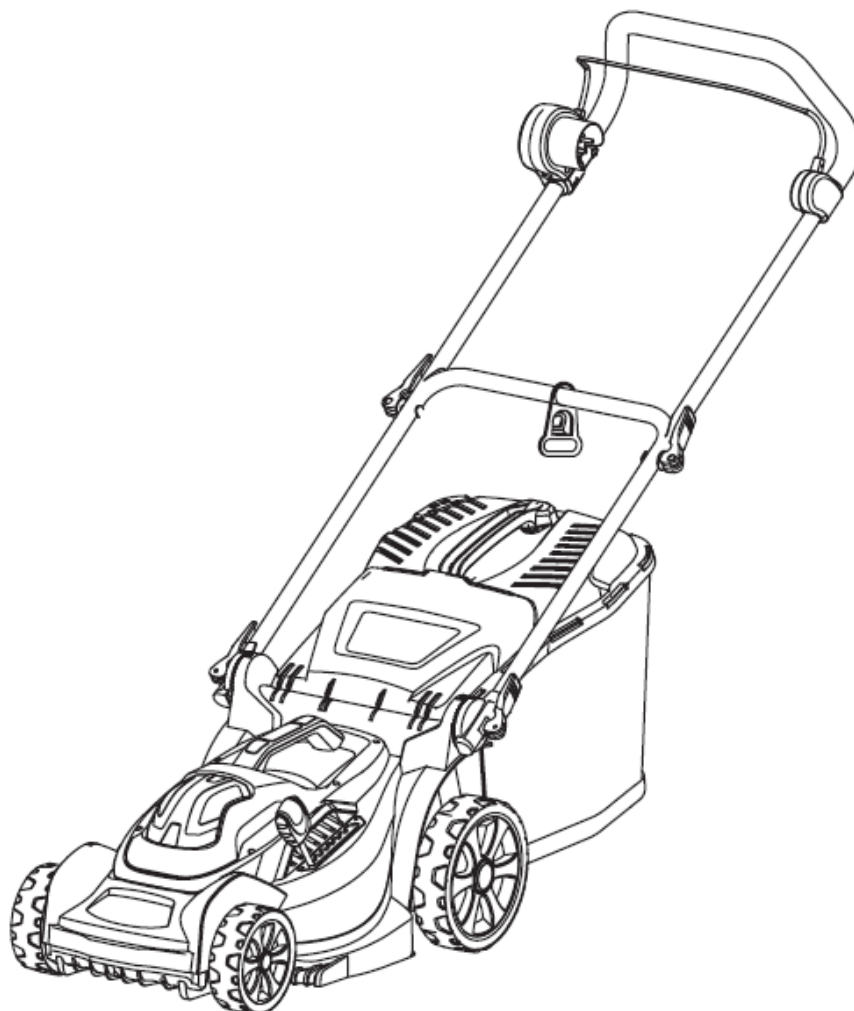


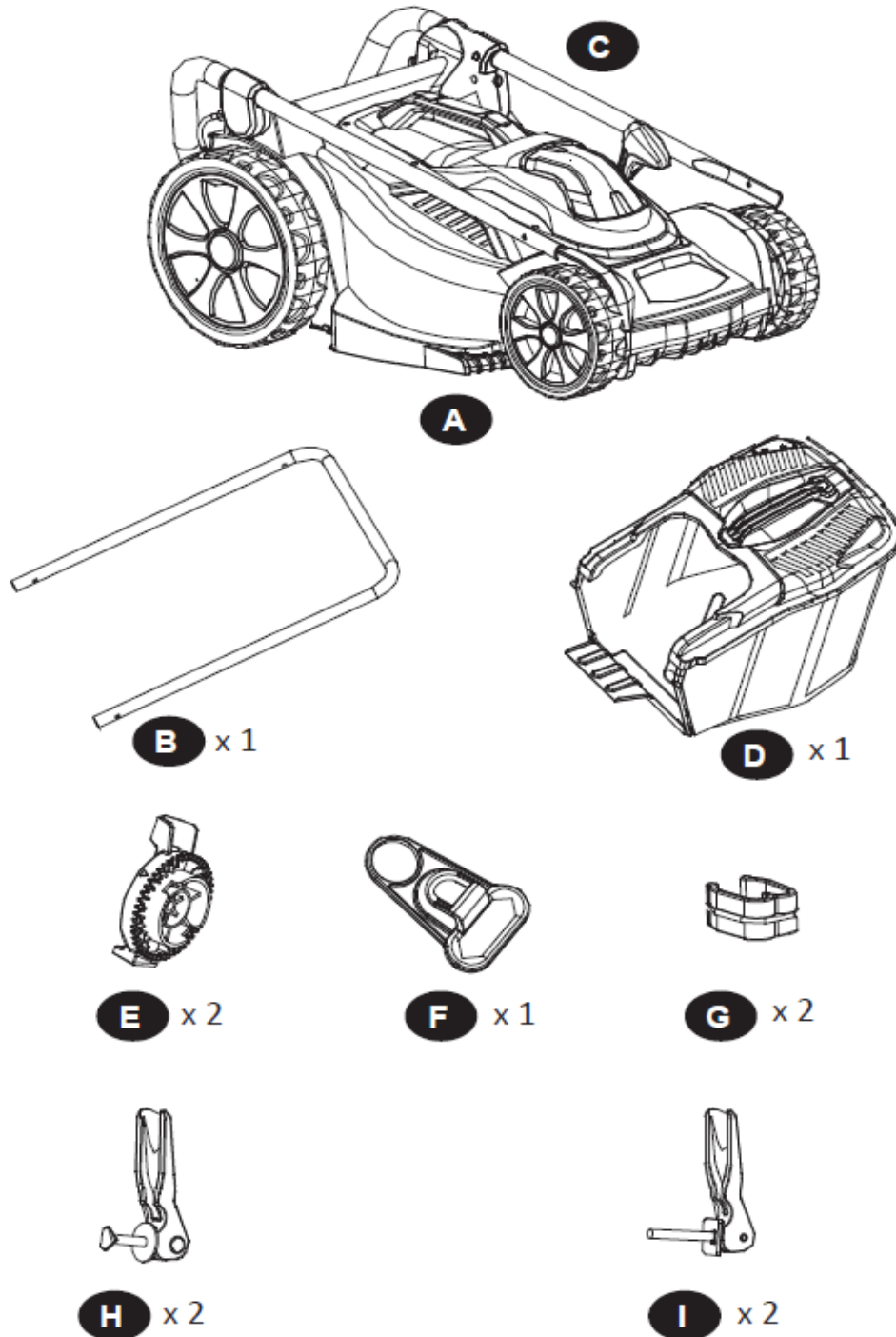
---

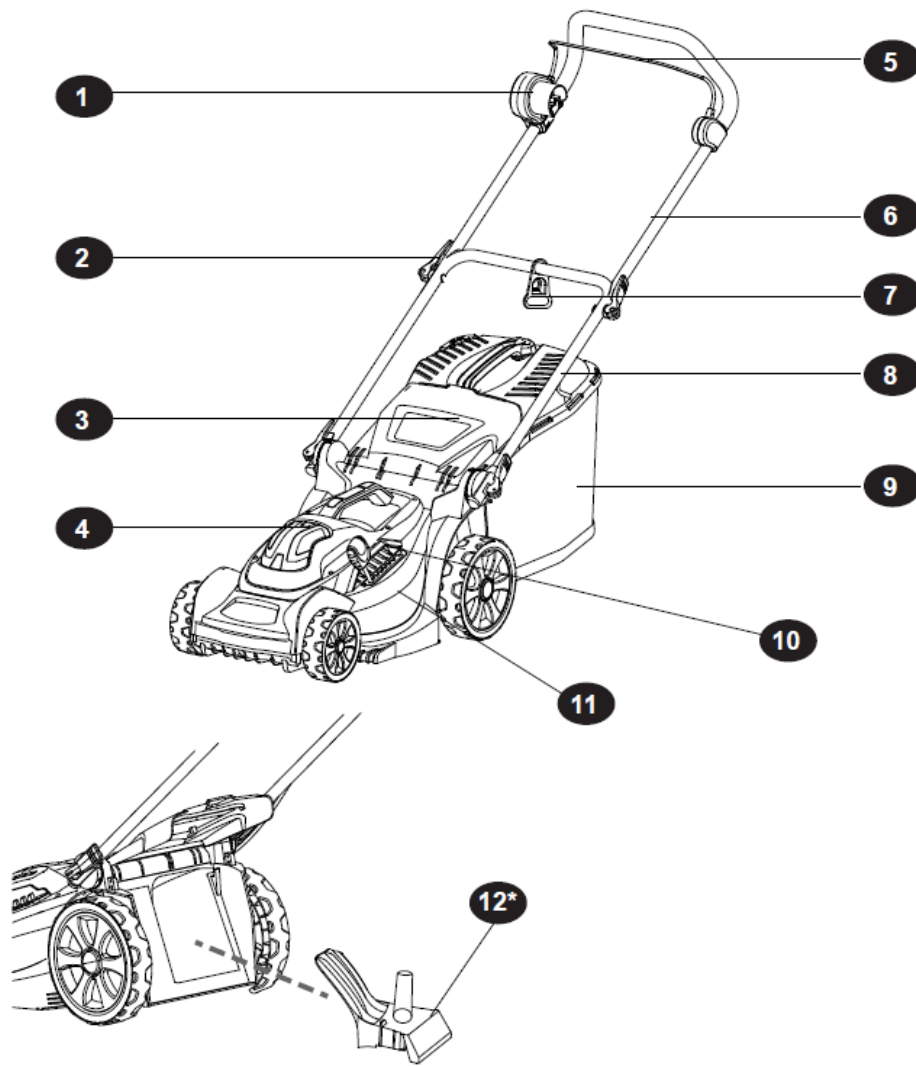
<b>DK</b>	<b>Betjeningsvejledning</b>
<b>GB</b>	<b>User manual</b>

## **Smart 3700**

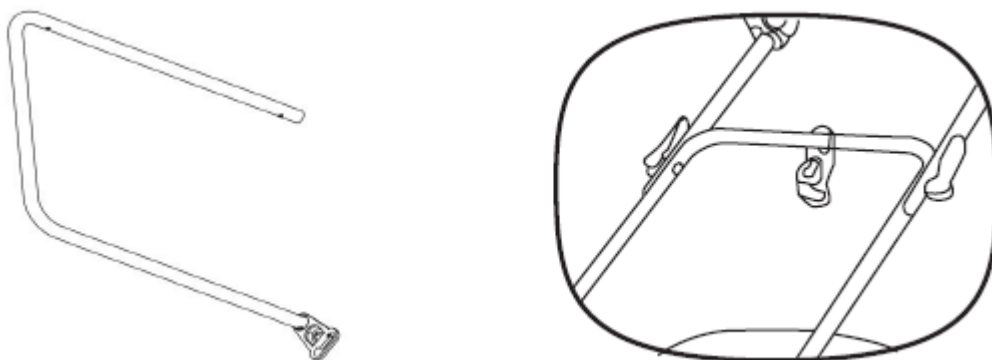
## **Smart 4400**



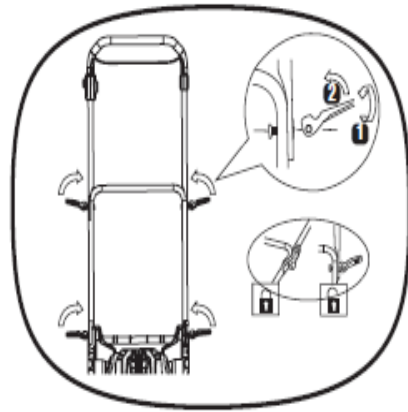
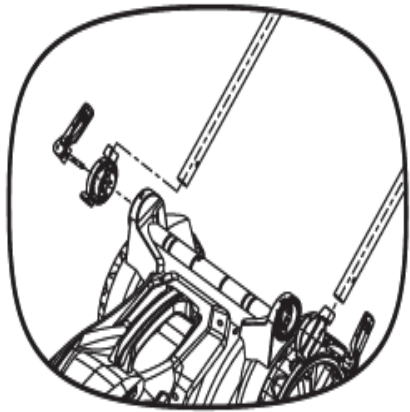




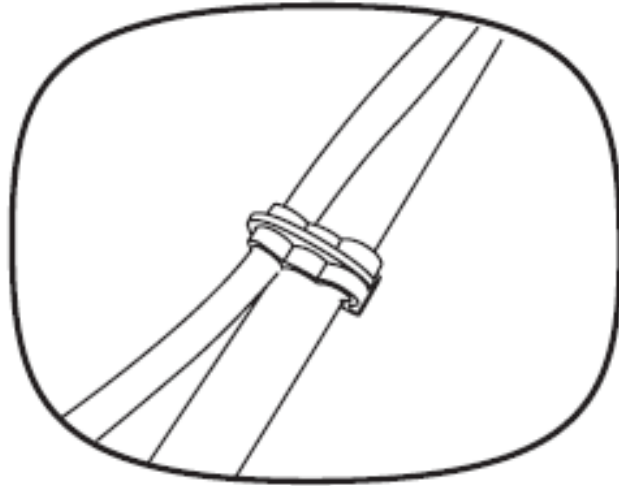
2



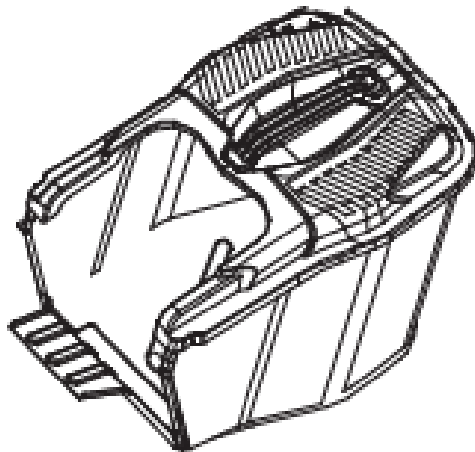
3



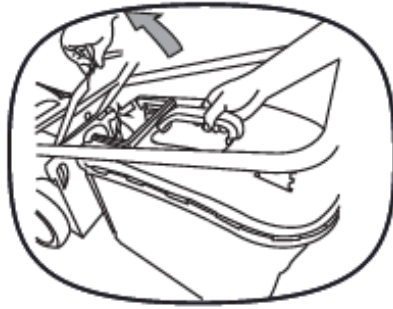
4



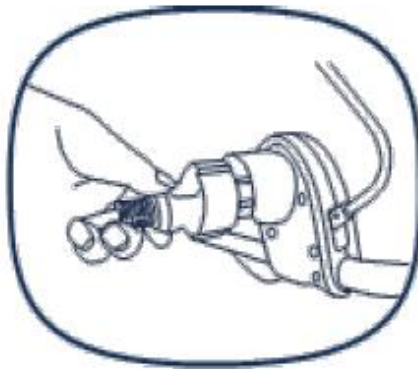
5



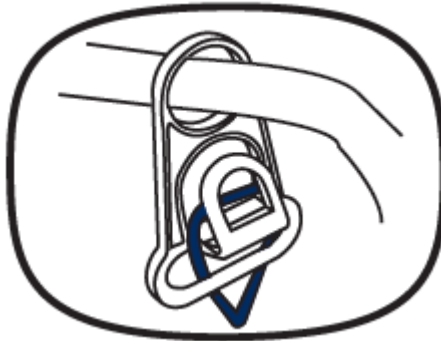
6



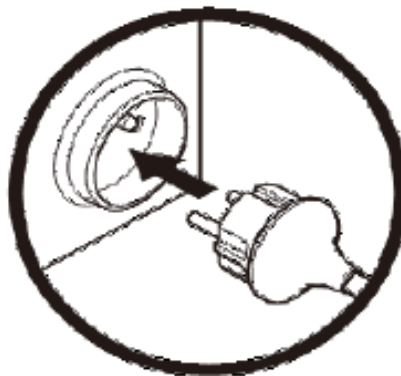
7



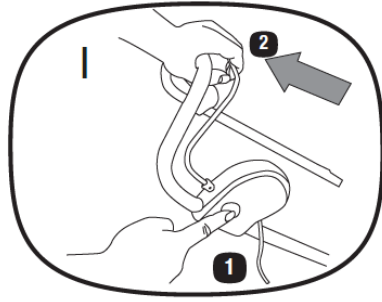
8



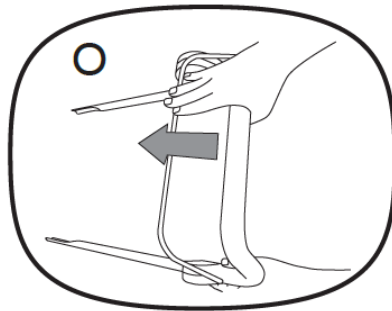
9



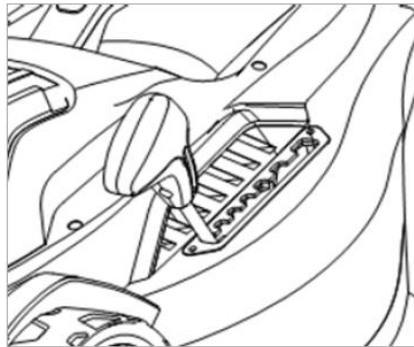
10



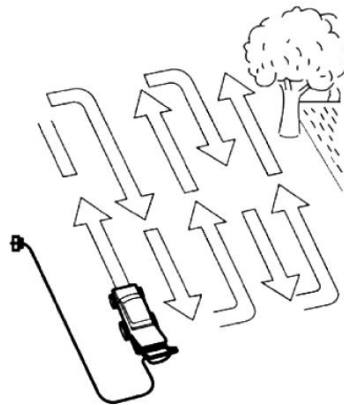
11



12













13



14

Advarselssymboler / Warning symbols

	DK	GB
	Advarsel !	Warning !
	Læs betjenings-vejledningen. Opbevar den sikkert til senere brug.	Read the manual. Store it for later use.
	Fjern altid stikket fra kontakten, når plæneklipperen ikke er i brug og under reparationer.	Always remove the cable from the electric switch when not using the mover or during repairs.
	Risiko for flyvende objekter. Hold 10 m afstand til mennesker og dyr	Risk of flying objects. Keep bystanders away for minimum 10 meter.
	Bortskaffelse af elektriske produkter må <u>ikke</u> ske sammen med almindeligt husholdningsaffald. Elektriske produkter skal medbringes til det lokale genbrugscenter og bortskaffes på korrekt vis der.	Waste electrical products must not be disposed of with the household waste. This tool should be taken to your local recycling center for safe treatment.
	Hold hænder og fødder væk fra kniven. Vær opmærksom på at kniven rotere i 5 sekunder, efter maskinen er slukket.	Keep hands and feet away from rotating parts. Be aware that they run for 5 sec. after the machine has been turned off.
	Hold altid arbejdsområdet fri for andre personer.	Keep work area free of other people.
	Vær opmærksom på knivene under kørsel med plæne-klipperen.	Be aware of the knives when using the lawn mover.
	Hold ledningen væk fra arbejdsområdet foran maskinen.	Keep the power cord away from the working area in front of the machine.
	Brug høreværn og beskyttelsesbriller ved brug	Use ear protection and safety glasses during use.

## Indholdsfortegnelse

Illustrationer.....	2
Advarselssymboler.....	7
Sikkerhedsforskrifter.....	8
Identifikation af dele.....	8
Montering af plæneklipperen.....	8
Betjening.....	9
Indstilling af klippehøjde.....	9
Klippemetode.....	9
Vedligeholdelse.....	9
Risiko for overophedning.....	9
Specifikationer.....	9
EU-Overensstemmelseserklæring ... <b>Fejl! Bogmærke er ikke defineret.</b>	

Vi ønsker dig tillykke med din nye plæneklipper. Vi er overbevist om, at denne maskine fuldt ud vil opfylde dine forventninger. For at opnå det maksimale udbytte af din maskine, bør du gennemlæse denne betjeningsvejledning grundigt. Det vil spare dig for unødige besværligheder. Du bør især være opmærksom på sikkerhedsforeskrifterne, som er markeret med dette symbol:

## Sikkerhedsforskrifter

- Lad aldrig børn eller personer, der ikke er instrueret i brug af plæneklipperen, anvende den.
- Anvend ikke plæneklipperen til andre formål, end det den er bestemt til.
- Hvis du er syg, træt, påvirket af alkohol eller euforiserende stoffer, må du ikke bruge plæneklipperen.
- Det elektriske kabel skal altid være helt. Et beskadiget kabel skal udskiftes. Tjek altid det elektriske kabel før brug.
- Vær altid opmærksom på det elektriske kabel, når du benytter plæneklipperen.
- Det elektriske forlænger-kabel skal have en minimum diameter på 1,5mm<sup>2</sup>, max. længde 50 meter.
- Løft aldrig maskinen ved at trække i kablet.
- Sørg altid for at plænen er fri for sten og andre objekter, der kan skade knivene.
- Anvend altid kraftigt fodtøj og lange bukser.
- Udskift altid plastknivene i sæt, derved opretholdes bedre balance.
- Brug ikke plæneklipperen i vådt græs.
- Pas på ikke at miste fodfæstet på skråninger.
- Gå ikke baglæns, når du klipper græs, risikoen for at falde er højere, når man går baglæns.
- Anvend kun plæneklipperen på græs.
- Plæneklipperen må kun startes, når den står på græs. Den må ikke startes, hvis den ligger på siden eller på hovedet.
- Tag stikket ud af kontakten, når du: Efterlader plæneklipperen, fjerner en blokering på plænen, checker, rengør, skifter knive eller vedligeholder maskinen.
- Vær opmærksom på at alle bolte og møtrikker er fastspændt før brug.
- Skift beskadigede dele ud inden plæneklipperen tages i brug.
- Anvend kun originale reservedele

## Identifikation af dele

### Illustration 1:

- A. Plæneklipper
- B. Nedre styr
- C. Øvre styr
- D. Opsamlerkasse
- E. Monteringsbeslag (2 stk)
- F. Kabelholder
- G. Ledningsholder
- H. Låsebolte med flad skive og møtrik (2 stk)
- I. Låsebolte med rektangulær skive

### Illustration 2:

1. Strømsstik
2. Låseklemme quick release
3. Bagklap
4. Håndtag
5. Aktiveringsgreb
6. Øvre styr
7. Kabelholder
8. Nedre styr
9. Opsamlerkasse
10. Højdejustering håndtag
11. Klippeskjold
12. Bioplug

## Montering af plæneklipperen

### Illustration 3:

Skub kabelholder (F) over det nedre styr (B)

### Illustration 4:

Monter hver ende af det nederste styr (B) i monteringsbeslag (E), sørg for at tandhjulene peger indad. Skub monteringsbeslaget hen over deres modstykker på plæneklipperen. Vælg en af tre positioner for lille, mellem eller stor højdejustering. Brug låseboltene med rektangulær skive (I) til at fastspænde det nederste styr. Flyt kabelholderen (F) til midten af det nederste styrs vandrette rør (B). Sørg for at lede kablet mellem motor og strømsstik under (ikke over) det nederste styrs vandrette rør (B). Monter det øverste styr (C) til det nederste styr og fastspænd med låseboltene med flad skive og møtrik (H). Bemærk rækkefølgen: håndtag, skive og møtrik. Man kan dreje på låsen for at justere tætheden.

### Illustration 5:

Spænd kablet fast til styret ved hjælp af de medfølgende ledningsholdere (G)

### Illustration 6:

Monter opsamlerkassen ved at lade profilerne glider hen over metalrammen. Sørg for at profilerne lukker rammen helt tæt så disse ikke glider ud igen under brug.

### Illustration 7:

1. Løft bagklappen op
2. Hægt opsamlerkassen på

### Illustration 8+9+10:

Tilslut forlængerledningen til maskines strømsstik (8). Bind en oval løkke på forlængerledningen ca. 30cm inde på ledningen, før løkken igennem hullet på kabelholderen og over krogen, træk forsigtigt. (9). Tilslut forlængerledningen til stikkontakt (10)



## Betjening

---

### Illustration 11-12:

1. Tryk sikkerhedskontakten (1) ned og træk i aktiveringsgrebet (2).
2. Hold grebet (2) inde under kørsel.

Plæneklipperen stoppes ved at slippe grebet (2). Vær opmærksom på at knivene kører minimum 5 sekunder efter håndtaget slippes.

## Indstilling af klippehøjde

---

### Illustration 13:

Klippehøjden justeres ved hjælp af håndtaget på siden af klipperen

## Klippemetode

---

### Illustration 14:

Det anbefales at starte fra et punkt tæt på stikkontakten og arbejde sig videre ud derfra. Planlæg et fast køremønster væk fra stikkontakten og sørg for at holde forlængerledningen på den side, hvor området allerede er klippet.

Hvis bioklip funktion ønskes indsættes bioklip skærm. Som vist på Illustration 2 (12)

## Vedligeholdelse

---

Sørg altid for at plæneklipperen er ren for afklippet græs. Den skal børstes fri for græs, hver gang den har været i brug. Anvend ikke vand til dette formål.

Ved udskiftning af kniv skrues knivbolten fri, ved at dreje imod uret, herefter fjernes kniven, og ny kan sættes på. Bolten spændes og kniven kontrolleres inden klipning genoptages.

## Risiko for overophedning

---

Stopper motoren under drift, skyldes det overophedning. Maskinen er udstyret med en termosikring som slår motoren fra, hvis den belastes for hårdt. Hvis det sker, lad da motoren køle i 5 minutter før den startes igen.

Hvis maskinen klipper i langt eller fugtigt græs, eller, hvis drift fortsættes, mens opsamlerkassen er fyldt, er der stor risiko for overophedning. Overophedning vil resultere i at maskinens termosikring vil slå fra, og maskinen vil stoppe. Når maskinen er kølet tilstrækkeligt ned vil det igen være muligt at bruge maskinen. Nedkøling tager op til 5 minutter. Oplever man dette problem ofte, kan det anbefales at sætte klippehøjden op, køre i langsommere tempo og sørge for opsamlerkassen ikke er fyldt. Ved langt og fugtigt græs, kan bagudkasthullet stoppe til, selvom opsamleren er fyldt. Tjek og rens derfor ofte.

## Specifikationer

---

Model	Smart 3700	Smart 4400
Volt	230-240V	230-240V
Effekt	1600 Watt	1800 Watt
Klippebredde	37 cm	44 cm
Opsamlerboks	45 L.	55 L.
Højdejustering	25-75 mm	20-75 mm
Vægt	13 kg	16,5 kg

## Reklamationsretten og generelle betingelser

---

Reklamationsperioden regnes fra købsdatoen og er gældende i 2 år for private i Danmark og andre lande i EU. Maskiner solgt til erhvervsbenyttelse har 1 års reklamationsret.

Reklamationen dækker mangelfuld udførelse dvs. fabrikationsfejl eller materiale- og funktionsfejl.

### Forbehold og krav

Normal slitage og udskiftning af sliddele er IKKE omfattet af reklamationsretten.

Sliddele, hvor der IKKE garanteres for holdbarheden over 12 måneder:

- Knive
- Kabler
- Remme
- Sikringer
- Kontakter

### Reklamationsretten omfatter IKKE fejl eller mangler opstået som følge af:

- Manglende service og vedligeholdelse
- Konstruktionsmæssige ændringer
- At maskinen har været udsat for ydre påvirkning
- Lakskader, skader på skjold, styr, paneler m.m.
- At maskinen er blevet misligholdt eller overbelastet
- Montering/anvendelse af uoriginale reservedele
- Andre forhold, som Texas A/S er uden ansvar for
- Overbelastning af produktet ved forkert brug og mangel op hensyntagen til maskinens kapacitet

Hvorvidt en sag er en garantisag eller ej, afgøres i hvert tilfælde af et autoriseret serviceværksted. Din købskvittering er gældende som garantibevis, hvorfor den altid bør gemmes.

**Husk:** Ved anmodning om garanti reparation, skal Art. no. (f.eks. 90063XXX), årgang og serienummer altid oplyses. Det kan findes på CE-mærket som sidder på skjoldet.

*\*Vi forbeholder os ret til ændringer og tager forbehold for evt. trykfejl.*

## Contents

---

Illustrations .....	2
Warning symbols.....	7
Safety instructions.....	10
Identification of parts .....	10
Assembly.....	10
Operating .....	11
Adjustment of cutting height .....	11
Cutting method.....	11
Maintenance.....	11
Risk of overheating .....	11
Specifications .....	11
EC-Declaration of conformity ... <b>Fejl! Bogmærke er ikke defineret.</b>	

We congratulate you on your new lawnmower. We are convinced, that this machine will live up to your expectations. To achieve the maximum outcome of your machine you should read this manual carefully. That will prevent unnecessary trouble. You should pay special attention to the safety instructions marked with this symbol:

### Safety instructions

---

- Never let children or persons who are not instructed in the use of the lawn mower use it.
- Never use the lawn mower to purposes other than those it is designed for.
- If you are sick, tired or under influence of alcohol or drugs, you should use the lawn mower.
- The electric cable must always be complete. A cable with defects must never be used. Always check the cable before use.
- Always pay attention to the electric cable when using the lawn mower.
- The electric extension cable must have a minimum of 1,5mm<sup>2</sup>, max. length 50 metres.
- Never lift the machine by pulling the cable.
- Always make sure the lawn is free of stones and other objects that might do damage to the blades.
- Always use strong foot wear and long pants.
- Replace the blades as a set to maintain better balance.
- Do not use the lawn mower in wet grass.
- Take care not to lose foot hold on slopes..
- Do not walk backwards when mowing, as the risk of falling over is greater, when you walk backwards.
- Only use the lawn mower on grass.
- The lawn mower must only be started when places on grass. Never start the mower when it is on the side or lying upside down.
- Turn off power completely when: Leaving the lawn mower, removing a blockage on the lawn, check, clean, change blades or maintain the machine.
- Check that all bolts and nuts are securely fastened before use.
- Replace damaged parts before using the lawn mower.

**Only use original spare parts.**

## Identification of parts

---

### Illustration 1:

- A. Mower and upper handle
- B. Lower handle
- C. Upper handle
- D. Grass collection box
- E. Mounting bracket (x2)
- F. Cable strain relief
- G. Cable clip (x2)
- H. Screw with circular washer and nut with quick-release handle (x2)
- I. Screw with rectangular washer and quick-release handle (x2)

### Illustration 2:

1. Switch box with appliance inlet
2. Quick release lock
3. Rear flap
4. Handle
5. Switch bar
6. Upper handle
7. Cord strain relief
8. Lower handle
9. Grass bag
10. Height adjustment handle
11. Deck
12. Mulching plug

## Assembly

---

### Illustration 3:

Slide the cord strain relief (F) over the lower handle's tube (B)

### Illustration 4:

Insert each end of the lower handle (B) into a mounting bracket (E), making sure that the cogs point inwards. Slide the mounting bracket over their counterparts on the mower. Choose one of three positions for small, medium or tall users. Use the screws with rectangular washer [I] to fix the lower handle in place. Move the cable strain relief (F) to the middle of the lower handle's horizontal part (B). For easy folding, guide the cable between motor and switch below (not above) the lower handle's horizontal part [B]. Clamp the upper handle (C) to the lower handle and fix it using the screws with circular washer (H). Insert the screw from the inside and note the order: Handle, Washer, nut with quick-release handle. You can rotate release lock to adjust the tightness. Fit the handle to the machine body as shown in the pictures. Lower handlebar should be fixed to the brackets on the machine. The plastic cover is fitted outside. Add the washer and then the handle-lock bolt. The handle-lock can be folded in, but be careful not to overtighten it before pressing it in. After pressed into position, it is recommended to tighten the bolt further by turning it around in closed position.

### Illustration 5:

Attach the cable to the handle with the provided cable clips (G)

### Illustration 6:

Slide the plastic profiles over the metal frame. Make sure the profiles completely enclose the frame, lest they slide off during use.

### Illustration 7:

1. Raise up the rear flap.
2. Hang the collection bag on the hooks

### Illustration 8+9+10:

Connect the extension cord to the appliance inlet on the switch box. About 30 cm from the end, create a loop in the cable. Guide the loop through the oval hole of the cable strain relief, and over the hook. Carefully pull it tight.

### Operating

---

#### Illustration 11-12:

1. Press the safety switch (1) and pull the activation handle (2).
2. Hold the handle (2) when using the mower. Release the handle (2) and the mower stops.  
Be aware that the blades rotate for another 5 seconds after the handle is released.

### Adjustment of cutting height

---

#### Illustration 13:

The cutting height is adjusted by the handle at the side of the machine.

### Cutting method

---

#### Illustration 14:

It will be useful to start working from at a point close to the power supply and to work your way away from the supply. Cut the lawn at a suitable angle from the power supply and place the power cable to the side, which has already been cut.

For mulching insert the mulching plug as shown in Illustration 2 (12)

### Maintenance

---

Always make sure the the lawn mower is cleaned and no grass stuck to is. Remove the grass with a brush every time the mower has been used. Do not use water for this purpose.

Change the knife by loosening the bolt, replace the knife with a new and replace the bolt.

Always check that the knife is properly fastened and in balance after replacement.

### Risk of overheating

---

Should the motor stop during use, it can be caused by overheating. This product is equipped with a thermos switch, which will stop the motor if it is being used too hard. If that happens, let the motor cool off for 5 minutes before starting it again.

If the machine cuts in long and wet grass or if it continues to operate, while the collection box is full, there is a high risk of overheating.

If the machine overheats, its thermal cutout will trip and cause the machine to stop.

The machine will be able to be used again once it has cooled down sufficiently. Cooling takes up to 5 minutes. If you frequently experience this problem, it is recommended to increase the cutting height, push it at a slower speed and make sure the collection box is not full. If the grass is long and wet, the rear discharge hole can easily be blocked even if the collection box is not full. Therefore, check and clean often.

### Specifications

---

Model	Smart 3700	Smart 4400
Voltage	230-240V	230-240V
Effect	1600 Watt	1800 Watt
Cutting width	37 cm	44 cm
Collector box	45 L.	55 L.
Height adjustment	25-75 mm	20-75 mm
Weight	13 kg	16,5 kg

### Warranty terms and conditions

---

The warranty period is 2 years for private end users in EU countries.

Products sold for commercial use, only have a warranty period of 1 year.

The warranty covers material and/or fabrication faults.

### Restrictions and requirements

Normal wear and replacement of wearing parts are **NOT** covered by the warranty.

Wearing parts, which are **NOT** covered for more than 12 months:

- Blades
- Cables
- Belts
- Fuses
- Switches

If you start the engine without adding oil, it will be damaged and cannot be repaired and therefore not covered by the warranty.

### The warranty does **NOT** cover damages/faults caused by:

- Lack of service and maintenance
- Structural changes
- Exposure to unusual external conditions
- Damages to the bodywork, deck, handles, panels etc.
- If the machine has been improperly used or overloaded
- Use of unoriginal spare parts.
- Other conditions where Texas cannot be held responsible.

Whether a case is a warranty claim or not is determined in each case by an authorized service center.

Your receipt is your warranty note, why it should always be kept safe.

**REMEMBER:** The purchase of spare parts as well as any request for warranty repair, art. number (e.g. 90063XXX), year and serial number should always be informed. It can be found on the CE-label placed on the deck.



Fabrikant • Manufacturer

**Texas Andreas Petersen A/S**

Erklærer herved at materiel • Hereby certifies that the following

Plæneklipper elektrisk • Lawn mower electric

**Smart 3700 - Smart 4400**

Er fremstillet i overensstemmelse med følgende direktiver • Is in compliance with following directives

**2006/42/EC - 2014/30/EU - 2000/14/EC amended by 2005/85/EC**

Materiellet er udført i henhold til følgende standarder • Conforms with the following standards

**EN 60335-1: 2012+A11+A13, EN 60335-2-77: 2010, EN 62233: 2008,  
EN IEC 55014-1: 2021, EN IEC 55014-2: 2021,  
EN 61000-3-2: 2014, EN 61000-3-3: 2013**

**Serial no. (Smart 3700): 2401610001 - 2612619999**

**Serial no. (Smart 4400): 2401620001 - 2612629999**

**Smart 3700:**

**Left handle:  $a_{h,W}$ : 1.32 m/s<sup>2</sup> / Right handle:  $a_{h,W}$ : 1.13 m/s<sup>2</sup> (K = 1.5 m/s<sup>2</sup>)  
 $L_{pA}$ : 85 dB(A)                       $L_{wA}$ : 96 db(A)**

**Smart 4400:**

**Left handle:  $a_{h,W}$ : 2.51 m/s<sup>2</sup> / Right handle:  $a_{h,W}$ : 1.91 m/s<sup>2</sup> (K = 1.5 m/s<sup>2</sup>)  
 $L_{pA}$ : 89 dB(A)                       $L_{wA}$ : 96 db(A)**

**Texas Andreas Petersen A/S**  
Knullen 22  
5260 Odense S, Denmark

**Responsible person for documentation**  
Johnny Lolk

20.09.2023

Johnny Lolk  
Managing Director